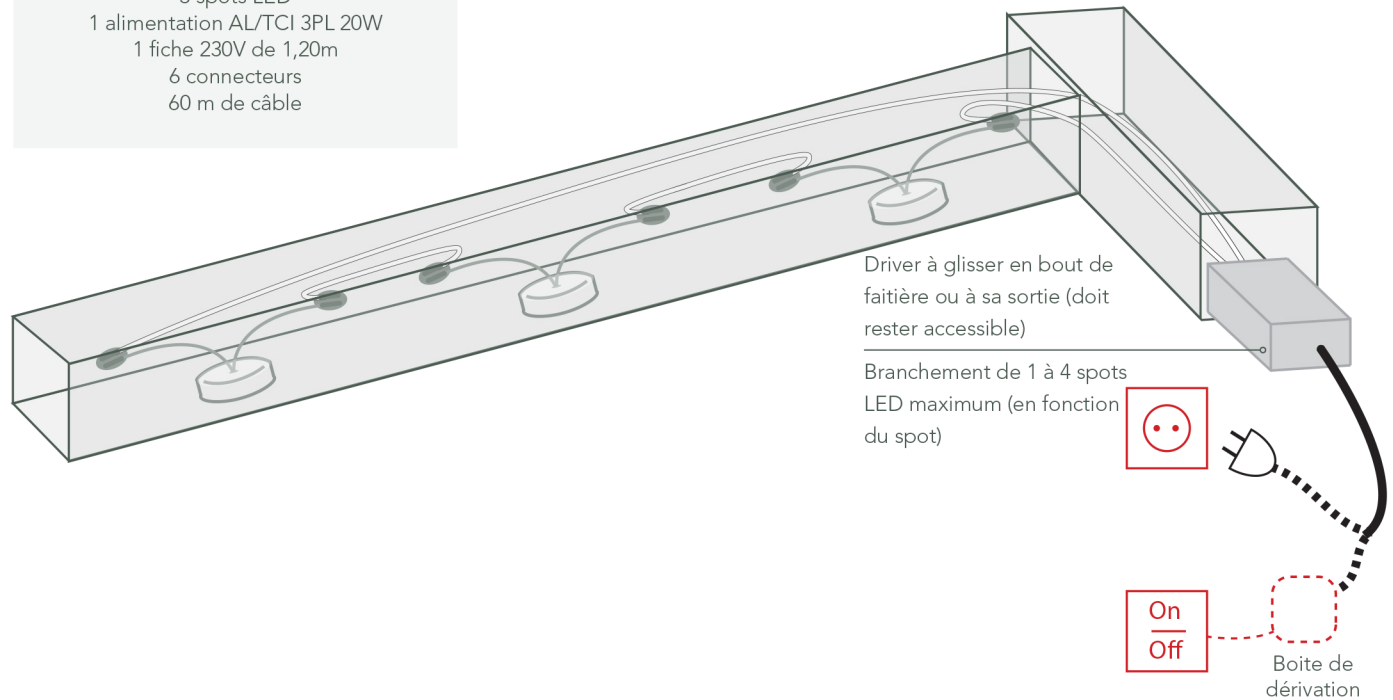


Kit 3 points lumineux en série

Solution pour domotique et interrupteur (sans variateur) déjà existant.

Composition d'un kit 3 PL

3 spots LED
1 alimentation AL/TCI 3PL 20W
1 fiche 230V de 1,20m
6 connecteurs
60 m de câble



Pas de variation d'intensité lumineuse, ni de télécommande.
Système à brancher directement sur une prise 230V.

OU

Brancher sur interrupteur (sans variateur) préalablement installé via une boîte de dérivation
(veillez à ce que ce travail soit exécuté par une personne qualifiée).
N.B.: Les éléments présents en rouge ne sont pas fournis par EMC.

