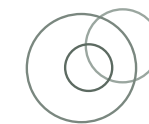


Notice de montage

Kit Kacy LED entretoise

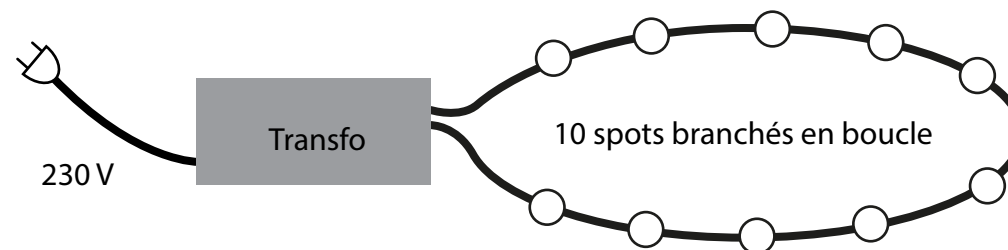
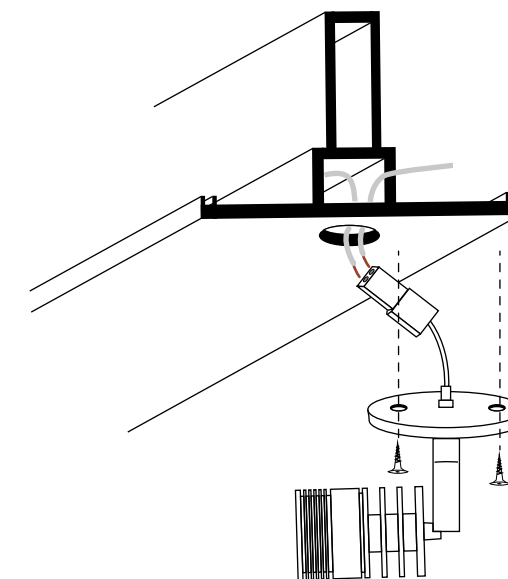
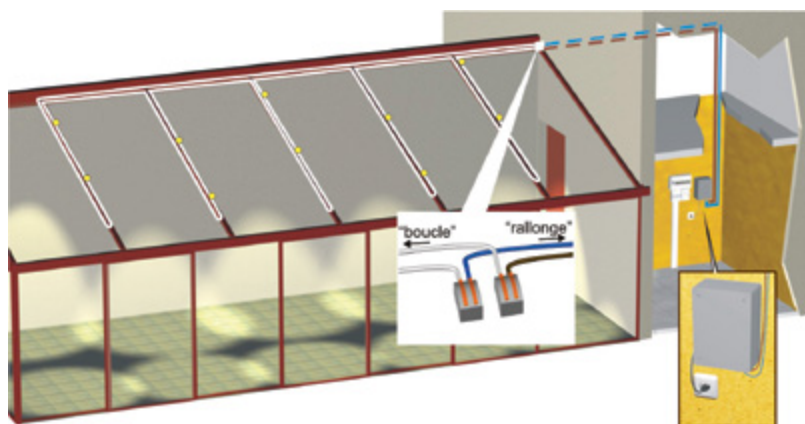
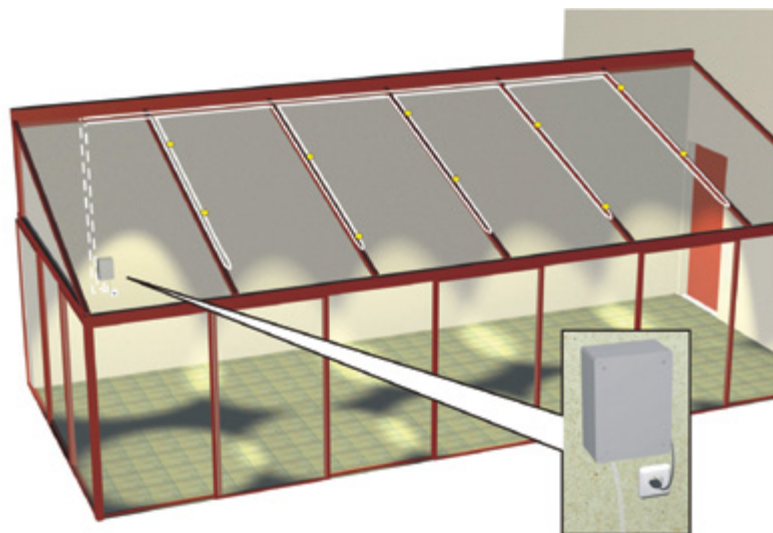
Instructions au verso



éclairage véranda
by emc

Dimension : Base Ø 40mm
Couleur : Aluminium
Diffusion : 70° anti-éblouissant
Flux lumineux : 608 Lm
T° couleur : 2.700K

Rendu couleur : Blanc chaud
Durée de vie : 80.000 heures
Tension : 9V
Consommation : 4,5W/spot
Variation lumineuse : 20 % à 100 %



Kit complet : Boitier (+ télécommande) / Spots (avec connectiques) / Câble blanc par 50 mètres

Instructions de sécurité et de placement

(à lire attentivement et à conserver)

Garantie

Les éléments de la gamme LED Lucy (Lucy Scale, Marty et Kacy) EMC sont garantis 5 ans. Tous les éléments non fournis par EMC ou ne faisant pas partie de sa gamme de produits et placés en lieu et place d'un élément du système, engendrent la nullité de la garantie sur l'ensemble du système.

Le boîtier d'alimentation ne peut et ne doit en aucun cas être ouvert. Toute intervention ou ouverture du boîtier d'alimentation engendre la nullité de la garantie pour ce boîtier.

Les boîtiers ne peuvent être repris sous garantie si :

- Les télécommandes ne sont pas jointes au boîtier en retour
- La fiche d'alimentation (230V) est coupée
- Le boîtier est ouvert sans l'avis préalable du service technique (cfr n° de téléphone sur cette notice)

Instructions de montage

1) Avant toute intervention de maintenance ou opération particulière directe ou indirecte sur le système EMC, veuillez débrancher la fiche d'alimentation 230V du boîtier.

2) Réalisez au préalable le schéma du parcours du câble dans les poutrelles métalliques selon le dessin au verso. Assurez-vous qu'aucun obstacle n'interrompt le passage du câble.

3) Repérez le positionnement des spots et pointez le centre exact pour bien placer les points lumineux et les accroches avec les vis.

4) Percez le chevron à l'aide d'une mèche de 15mm de diamètre pour laisser

passer la connectique, le câblage et le boulon de serrage.

5) En utilisant la bobine de 50 mètres de câble, placez avec précaution la boucle selon le schéma au verso. **ATTENTION branchement en SERIE.** Veillez à ne pas altérer le câble dans les passages étroits et contondants de l'aluminium.

6) Dénudez l'extrémité des deux bouts de câble à chaque trou percés dans le cheron et insérez-les dans les trous du petit connecteur blanc pré-monté sur chaque spot.

7) **Placez le boîtier** toujours dans un lieu ventilé. Reliez les deux extrémités de la boucle dans les connecteurs et mettez sous tension. Saisissez la télécommande et contrôlez votre éclairage.

- Si tout fonctionne, passez au point 8

- Si le système ne s'allume pas, vérifiez que la ligne est bien sous tension

et que toutes les connectiques sont bien branchées puis passez au point 8.

8) Eteindre le boîtier et le mettre à nouveau hors tension.

9) Orientez le spot sur tige comme vous le souhaitez et fixez les deux vis d'accroche.

10) Branchez la fiche 230V dans la prise murale prévue à cet effet. Saisissez la télécommande et contrôlez votre éclairage.

EMC décline toute responsabilité quant à l'éventuelle formation de condensation au sein du système mis en place